

SuperSail

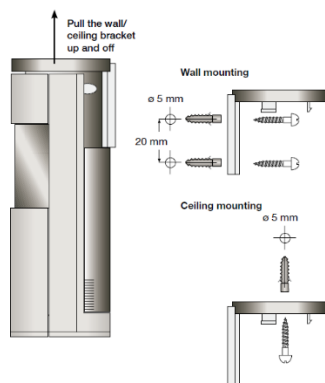
Marine Alarm

Batteriskifte
Trådløs Bevægelsessensor

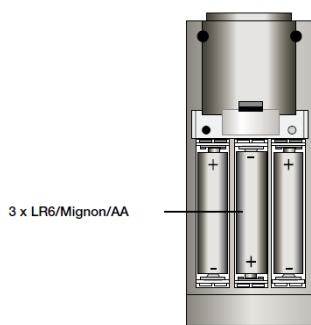


Installation af batterier

Bevægelsessensoren anvender 3 x LR6/Mignon/AA batterier.



Fjern væg-/loftbeslaget som vist her, fjern herefter dækslet ind til batteriholderen (skubbes op).



Indsæt batterierne i batteriholderen – vær opmærksom på at vende dem rigtigt som vist her.

Når batterierne er korrekt monteret vil der gå ca. 75 sekunder inden bevægelsessensoren er klar til drift. Bevægelser vil ikke blive registreret i den tid.

Efter installation af batterier

Når batterierne er korrekt installeret, udfører bevægelsessensoren en selvtest.

Når selvtesten er færdig indikeres dette ved at lyset i hovedsensoren skifter fra rød til grøn til orange i et halvt sekund for hver.

Hvis der opstår en fejl indikeres dette ved at lyset i hovedsensoren blinker rødt.

Lyset vil efter selvtesten lyse orange i 75 sekunder, hvorefter bevægelsessensoren er klar til at detektere bevægelse.



Brugte batterier må ikke smides ud som husholdningsaffald, men skal afleveres der hvor du normalt afleverer brugte batterier til miljøsikket håndtering.